

### Ausschreibungstext:

Feuerverzinkter quadratischer Stahl – Einlegerahmen für eine ungebremste Radlast von bis zu 15 kN.

Typ: EAQ \_\_\_\_ / \_\_\_\_ Außenabmessung: \_\_\_\_ Innenabmessung: \_\_\_\_ Gesamtgewicht: ca. \_\_\_\_ kg

Hersteller - Nr.: \_\_\_\_

Herstellerfirma: Bernhard Amsbeck GmbH & Co. KG, Tel.: +49 (0) 25 83 / 3 00 30 - 0, Fax: +49 (0) 25 83 / 3 00 30 - 20, E-Mail: info@amsbeck.de

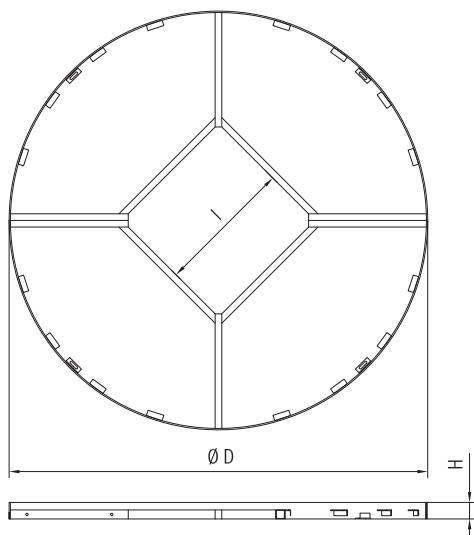
### Quadratischer Stahl – Einlegerahmen 15 kN

Artikel-Nr.	Typ	L in mm	I in mm	H in mm	Anzahl der Segmente	Gesamtgewicht
40 125 060 80	EAQ 125/60	1276	625	80	2	42 kg
40 150 070 80	EAQ 150/70	1526	725	80	2	50 kg
⊗ 40 150 070 83	EAQ 150/70	1526	850	80	2	55 kg
40 180 070 80	EAQ 180/70	1826	825	80	2	64 kg
40 200 070 80	EAQ 200/70	2026	825	100	2	83 kg
⊗ 40 200 070 83	EAQ 200/70	2026	925	100	2	135 kg
40 200 125 80	EAQ 200/125	2026	1275	100	2	74 kg
40 201 260 80	EAQ 200/125/60	2026	1275/625	80	4	111 kg
40 250 070 80	EAQ 250/70	2526	825	100	2	105 kg
40 300 080 80	EAQ 300/80	3026	925	100	2	146 kg
40 300 150 81	EAQ 300/150	3026	1600	100	2	160 kg
40 301 570 81	EAQ 300/150/70	3026	1600/825	100	4	215 kg

⊗ Rahmen mit diesem Zeichen sind nur für Linear- und Quadrodesign verwendbar!

Einlegerahmen mit herausnehmbarem Innenrahmen (6-teilig) ab Baumrostgröße 180, auf Anfrage.

## Runder Stahl-Einlegerahmen



### Ausschreibungstext:

Feuerverzinkter runder Stahl – Einlegerahmen für eine ungebremste Radlast von bis zu 15 kN.

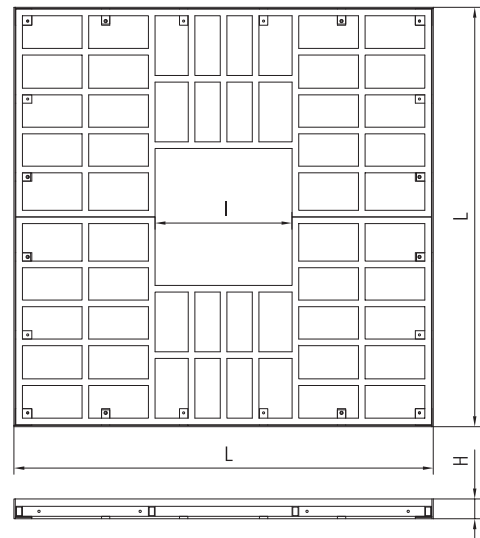
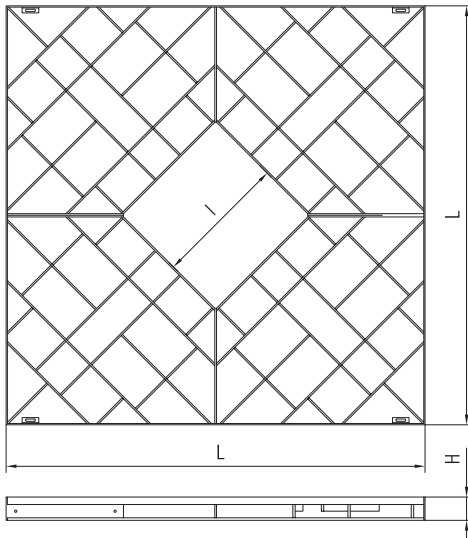
Typ: EAK \_\_\_\_ / \_\_\_\_ Außenabmessung: \_\_\_\_\_ Innenabmessung: \_\_\_\_\_ Gesamtgewicht: ca. \_\_\_\_ kg

Hersteller - Nr.: \_\_\_\_\_

Herstellerfirma: Bernhard Amsbeck GmbH & Co. KG, Tel.: +49 (0) 25 83 / 3 00 30 - 0, Fax: +49 (0) 25 83 / 3 00 30 - 20, E-Mail: info@amsbeck.de

### ○ Runder Stahl – Einlegerahmen 15 kN

Artikel-Nr.	Typ	D in mm	l in mm	H in mm	Anzahl der Segmente	Gesamtgewicht
40 125 060 70	EAK 125/60	1276	625	80	2	36 kg
40 150 070 70	EAK 150/70	1526	725	80	2	43 kg
40 180 070 70	EAK 180/70	1826	825	80	2	51 kg
40 200 070 70	EAK 200/70	2026	825	100	2	66 kg
40 250 070 70	EAK 250/70	2526	825	100	2	83 kg
40 300 080 70	EAK 300/80	3026	925	100	2	98 kg
40 300 150 70	EAK 300/150	3026	1600	100	2	115 kg
40 301 570 70	EAK 300/150/70	3026	1600/825	100	4	180 kg



### Ausschreibungstext:

Feuerverzinkter quadratischer Stahl – Tragrahmen für eine ungebremste Radlast von bis zu 50 kN.

Typ: TAQ \_\_\_\_ / \_\_\_\_ Außenabmessung: \_\_\_\_ Innenabmessung: \_\_\_\_ Gesamtgewicht: ca. \_\_\_\_ kg

Hersteller - Nr.: \_\_\_\_

Herstellerfirma: Bernhard Amsbeck GmbH & Co. KG, Tel.: +49 (0) 25 83 / 3 00 30 - 0, Fax: +49 (0) 25 83 / 3 00 30 - 20, E-Mail: info@amsbeck.de

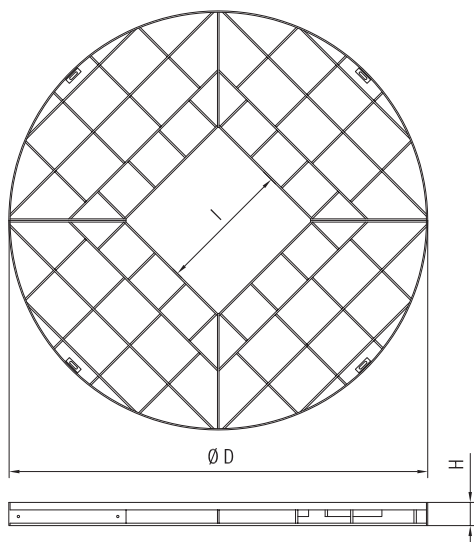
### Quadratischer Stahl – Tragrahmen 50 kN

Artikel-Nr.	Typ	L in mm	l in mm	H in mm	Anzahl der Segmente	Gesamtgewicht
40 125 060 20	TAQ 125/60	1276	630	100	2	70 kg
⊗ 40 125 060 23	TAQ 125/60	1276	700	100	2	72 kg
40 150 070 20	TAQ 150/70	1526	730	100	2	90 kg
⊗ 40 150 070 23	TAQ 150/70	1526	800	100	2	103 kg
40 180 070 20	TAQ 180/70	1826	800	120	2	156 kg
40 200 125 20	TAQ 200/125	2026	1275	100	2	148 kg
40 201 260 20	TAQ 200/125/60	2026	1360/730	120	4	200 kg
40 200 070 20	TAQ 200/70	2026	800	140	2	194 kg
⊗ 40 200 070 23	TAQ 200/70	2026	825	120	2	198 kg
40 250 070 20	TAQ 250/70	2526	800	140	2	332 kg
40 300 080 20	TAQ 300/80	3026	900	140	2	426 kg
40 300 150 20	TAQ 300/150	3026	1600	140	2	402 kg
40 301 570 20	TAQ 300/150/70	3026	1600/800	140	4	482 kg

⊗ Rahmen mit diesem Zeichen sind nur für Linear- und Quadrodesign verwendbar!

Tragrahmen mit herausnehmbarem Innenrahmen (6-teilig) ab Baumrostgröße 180, auf Anfrage.

## Runder Stahl-Tragrahmen



### Ausschreibungstext:

Feuerverzinkter runder Stahl – Einlegerahmen für eine ungebremste Radlast von bis zu 50 kN.

Typ: TAK \_\_\_\_ / \_\_\_\_ Außenabmessung: \_\_\_\_\_ Innenabmessung: \_\_\_\_\_ Gesamtgewicht: ca. \_\_\_\_ kg

Hersteller - Nr.: \_\_\_\_\_

Herstellerfirma: Bernhard Amsbeck GmbH & Co. KG, Tel.: +49 (0) 25 83 / 3 00 30 - 0, Fax: +49 (0) 25 83 / 3 00 30 - 20, E-Mail: info@amsbeck.de

### ○ Runder Stahl – Tragrahmen 50 kN

Artikel-Nr.	Typ	D in mm	l in mm	H in mm	Anzahl der Segmente	Gesamtgewicht
40 125 060 10	TAK 125/60	1276	630	100	2	54 kg
40 150 070 10	TAK 150/70	1526	730	100	2	65 kg
40 180 070 10	TAK 180/70	1826	800	120	2	122 kg
40 200 070 10	TAK 200/70	2026	800	140	2	144 kg
40 250 070 10	TAK 250/70	2526	800	140	2	254 kg
40 300 080 10	TAK 300/80	3026	900	140	2	315 kg
40 300 150 10	TAK 300/150	3026	1600	140	2	295 kg
40 301 570 10	TAK 300/150/70	3026	1600/800	140	4	355 kg