

Ausschreibungstext:

Gusseiserner _____ Baumrost mit kreisförmiger Mittelöffnung und strahlenförmigen Schlitzen für eine ungebremste Radlast von 15 kN bis 50 kN.

Typ: AQD / AKD: _____ / _____ Außenabmessung / -durchmesser: _____ Innendurchmesser: _____

Bestehend aus _____ Segmenten inkl. _____ Bewässerungsdeckeln einschl. Verschraubung.

Gesamtgewicht: _____ kg, Hersteller - Nr.: _____

Material: EN-GJL-250 DIN EN 1561 (GG25) mit Pulverbeschichtung in RAL 9005 (Schwarz). Andere Beschichtungen, wie z.B. Antirutsch 2K-EP, in unterschiedlichen RAL-Tönen sind gegen Aufpreis lieferbar.

Herstellerfirma: Bernhard Amsbeck GmbH & Co. KG, Tel.: +49 (0) 25 83 / 3 00 30 - 0, Fax: +49 (0) 25 83 / 3 00 30 - 20, E-Mail: info@amsbeck.de

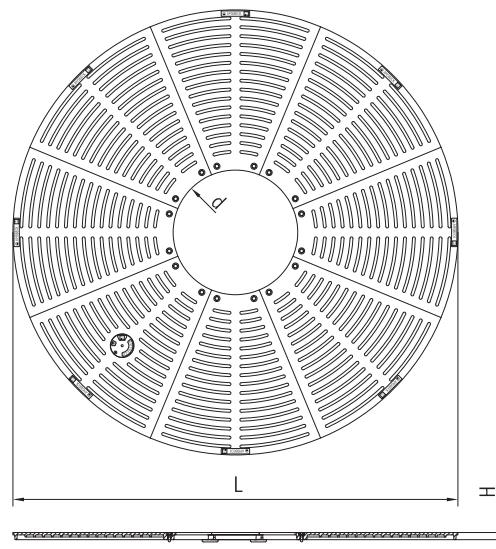
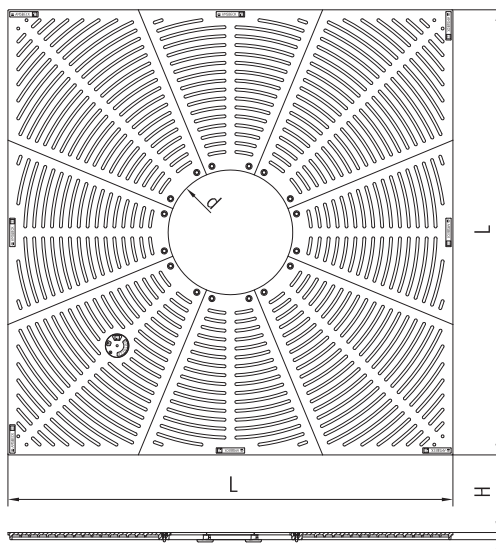
□ Quadratische Baumroste in Strahlendesign

Artikel-Nr.	Typ	L in mm	d in mm	H in mm	Anzahl der Segmente	Gesamtgewicht
46 125 060 61	AQD 125/60	1250	600	41	4	140 kg
46 150 070 61	AQD 150/70	1500	700	41	4	176 kg
46 180 070 61	AQD 180/70	1800	700	41	8	260 kg
46 200 070 61	AQD 200/70	2000	700	46	8	365 kg
46 200 125 68	AQD 200/125	2000	1250	41	4	269 kg
** 46 250 070 61	AQD 250/70	2500	700	46	8	580 kg
** 46 300 080 61	AQD 300/80	3000	800	46	8	840 kg
** 46 300 150 61	AQD 300/150	3000	1500	41	8	650 kg

○ Runde Baumroste in Strahlendesign

Artikel-Nr.	Typ	L in mm	d in mm	H in mm	Anzahl der Segmente	Gesamtgewicht
45 125 060 61	AKD 125/60	1250	600	41	4	100 kg
45 150 070 61	AKD 150/70	1500	700	41	4	138 kg
45 180 070 61	AKD 180/70	1800	700	41	6	181 kg
45 200 070 61	AKD 200/70	2000	700	46	6	270 kg
** 45 250 070 61	AKD 250/70	2500	700	46	8	400 kg
** 45 300 080 61	AKD 300/80	3000	800	46	8	640 kg
** 45 300 150 61	AKD 300/150	3000	1500	41	8	560 kg

** Auf Anfrage, da nicht immer vorrätig.



Ausschreibungstext:

Gusseiserner _____ Baumrost mit kreisförmiger Mittelöffnung und radialförmigen Schlitzen für eine ungebremste Radlast von 15 kN bis 50 kN.

Typ: AQD / AKD: _____ / _____ Außenabmessung / -durchmesser: _____ Innendurchmesser: _____

Bestehend aus _____ Segmenten inkl. _____ Bewässerungsdeckeln einschl. Verschraubung.

Gesamtgewicht: _____ kg, Hersteller - Nr.: _____

Material: EN-GJL-250 DIN EN 1561 (GG25) mit Pulverbeschichtung in RAL 9005 (Schwarz). Andere Beschichtungen, wie z.B. Antirutsch 2K-EP, in unterschiedlichen RAL-Tönen sind gegen Aufpreis lieferbar.

Herstellerfirma: Bernhard Amsbeck GmbH & Co. KG, Tel.: +49 (0) 25 83 / 3 00 30 - 0, Fax: +49 (0) 25 83 / 3 00 30 - 20, E-Mail: info@amsbeck.de

Quadratische Baumroste in Radialdesign

Artikel-Nr.	Typ	L in mm	d in mm	H in mm	Anzahl der Segmente	Gesamtgewicht
46 125 060 62	AQD 125/60	1250	600	41	4	145 kg
46 150 070 62	AQD 150/70	1500	700	41	4	185 kg
46 180 070 69	AQD 180/70	1800	700	41	4	315 kg
46 200 070 62	AQD 200/70	2000	700	46	8	385 kg
46 200 070 69	AQD 200/70	2000	700	46	4	379 kg
** 46 250 070 62	AQD 250/70	2500	700	46	8	610 kg
** 46 300 080 62	AQD 300/80	3000	800	46	8	880 kg
** 46 300 150 62	AQD 300/150	3000	1500	41	8	780 kg

Runde Baumroste in Radialdesign

Artikel-Nr.	Typ	L in mm	d in mm	H in mm	Anzahl der Segmente	Gesamtgewicht
45 125 060 62	AKD 125/60	1250	600	41	4	105 kg
45 150 070 62	AKD 150/70	1500	700	41	4	140 kg
45 200 070 62	AKD 200/70	2000	700	46	6	268 kg
** 45 250 070 62	AKD 250/70	2500	700	46	8	495 kg
** 45 300 080 62	AKD 300/80	3000	800	46	8	700 kg
** 45 300 150 62	AKD 300/150	3000	1500	41	8	540 kg

** Auf Anfrage, da nicht immer vorrätig.